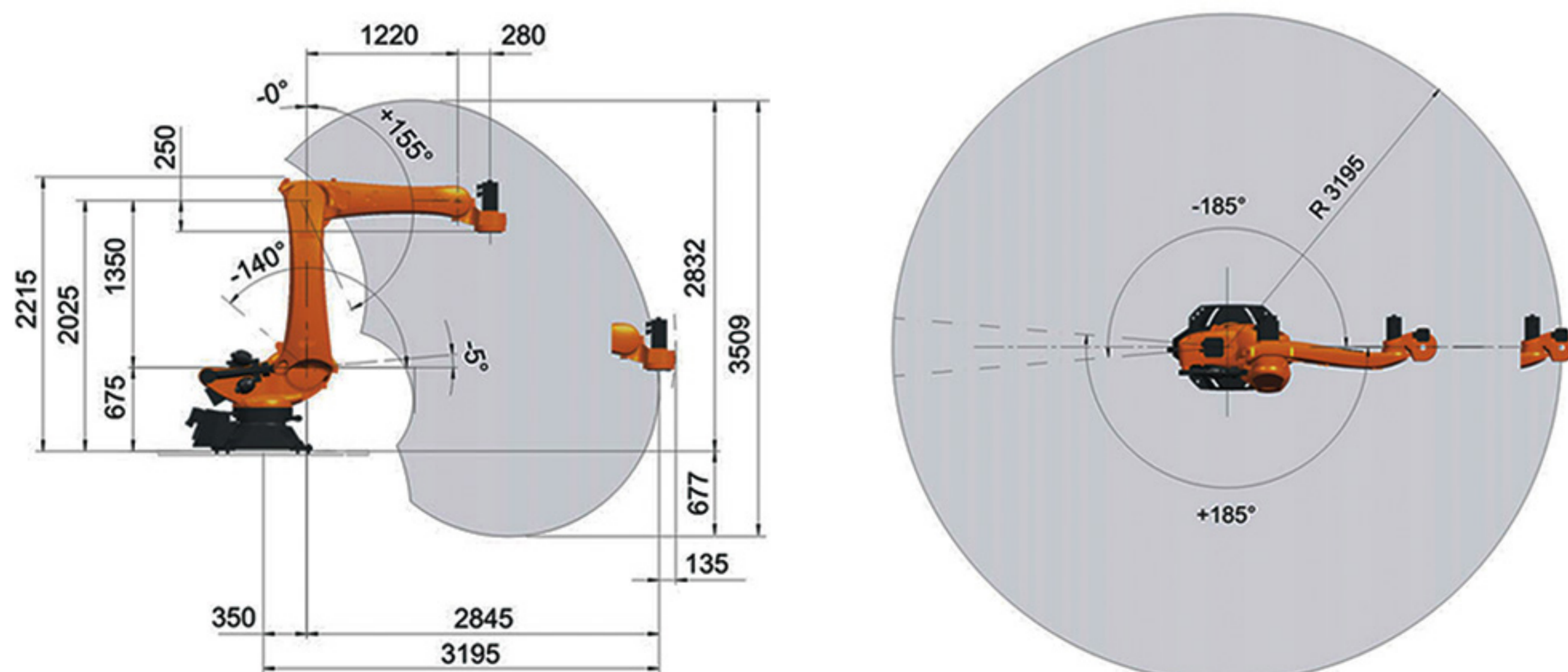


SW-ASRS 机械手码垛机



安装尺寸



SW-ASRS机械手码垛机是枣庄市三维技术有限公司研发的全自动码垛设备，可对各种包装袋进行全自动码垛作业，具有码放速度快、垛型整齐、自动化水平高的特点。主要有包装袋压平整理、缓冲输送机、抓取辊道、托盘机、机械手等装置组成。

工作原理

包装合格的包装袋（包装箱）经输送机送到整平机整平，使袋形平整，包装袋（包装箱）到达抓取辊道，机械手检测到抓取辊道上有包装袋（包装箱）后，抓起包装袋进行转向、堆放，将包装袋（包装箱）按照设置好的垛形进行码放，完成码垛工序。

功能特点

- ◆ 适用性强、适用范围广，适用于各种包装袋和形状产品的堆垛需求；
- ◆ 自动化程度高（全自动压平、全自动转袋、全自动分层编组）；
- ◆ 所有包装袋的袋口朝里，垛形美观、牢固；
- ◆ 能耗低、运行成本低，节省了人工投入；
- ◆ 可适应多种材质和尺寸的托盘；
- ◆ 模块化设计、降低设备成本、结构简单、零部件少、设备稳定性高；
- ◆ 采用高质航空合金铝制机器人本体，质量轻、硬度高。

主要配置

序号	名称	规格型号	数量	作用	功率
1	RH-2000倒袋调整机	B650×2000	1	调整包装袋	0.75KW
2	RV-3000压平整形机	B650×3000	1	将包装袋压实整平	0.75KW
3	KR120R3200PA机械手	R3200、6轴、库卡	1	将包装袋抓起并码垛	15KW
4	CR3000抓取辊道	3000×2000×1500	1	机械手抓起平台	0.75KW
5	MTP-6000托盘自动供给机	6000×2000×3000	1	对码垛系统提供空托盘	1.1KW
6	MOTP-3000成品托盘输送机	3000×2000×1100	1	将码垛完成托盘输出	2.2KW
7	控制系统	包括触摸屏、PLC、控制柜	1	码垛机控制系统	—