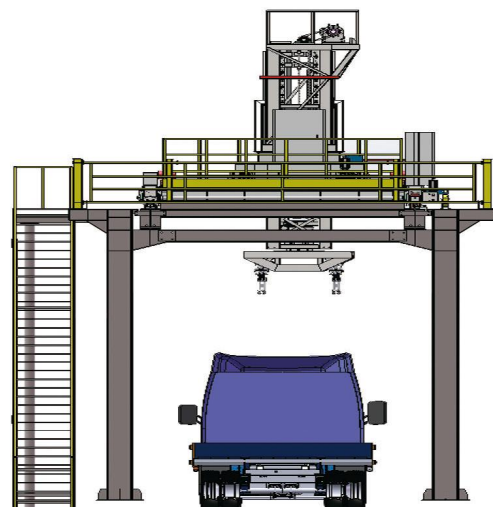


TAL-TN1000

吨袋全自动装车机

TAL系列吨袋全自动装车机装车速度：每小时60-120包可实现无人化、智能化装车，可适应平板、低栏、高栏等各类敞篷车辆，吨包装袋的装车需求。



技术参数

- 装车速度：60-120包/小时
- 吨袋规格：500-1000KG/袋

功能特点

装车速度快：60-120包/小时；智能化扫描：无需精准停车，智能扫描车厢位置；自动化程度高：一键式确认，车内吨袋自动化排列，无人化装车；适应范围广：可适应平板、低栏、高栏等各类敞篷车辆，自动识别车内高低板和其他异物。

机器型号	TAL-TN1000
自动方式	全自动
吨装规格	500-1000KG
装车速度	60-120包/小时
动力源	液压+电机
装车负载	1-4包/次
设备功率	50KW