

# SW-ABF-6

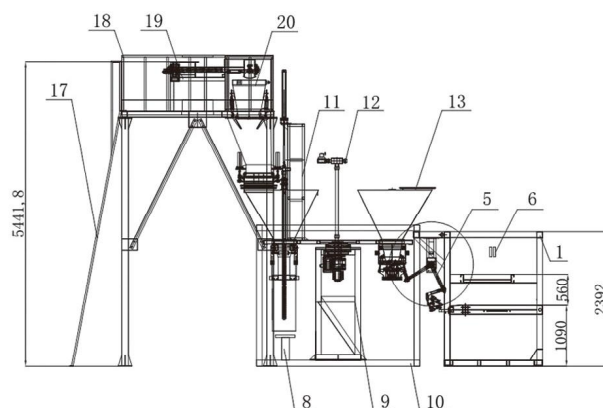
## 六工位全自动包装机

六工位全自动包装机优势：多工位抽气供袋机构，抽气效率高，人体仿生结构自动上袋机，上袋成功率高，稳定可靠；包装速度快，含气粉料最高速度720包/小时；圆口式夹袋机构、密封性好、无粉尘溢出。



### 功能特点

- 包装速度：720包/小时
- 包装规格：5-50KG/袋



### 技术参数

机器型号	SW-ABF-1-400	SW-ABF-2-800	SW-ABF-6-720
自动方式	单工位全自动包装机	双工位全自动包装机	六工位全自动包装机
包装范围	25-50KG	25-50KG	25-50KG
包装速度	200-400包/小时	400-600包/小时	720包/小时
包装物料	粉料、颗粒、混合	粉料	粉料
称量精度	0.2%F、S	0.2%F、S	0.2%F、S
包装材质	编织袋/纸袋	编织袋/纸袋	编织袋/纸袋袋
给料方式	根据物料自选	根据物料自选	根据物料自选
压缩空气	0.4-0.8MPa, 1.2m <sup>3</sup> /min	0.4-0.8MPa, 1.6m <sup>3</sup> /min	0.5-0.7MPa, 2m <sup>3</sup> /min
功率电源	7kw/h, AC380V 50Hz	11kw/h, AC380V 50Hz	24kw/h, AC380V 50Hz