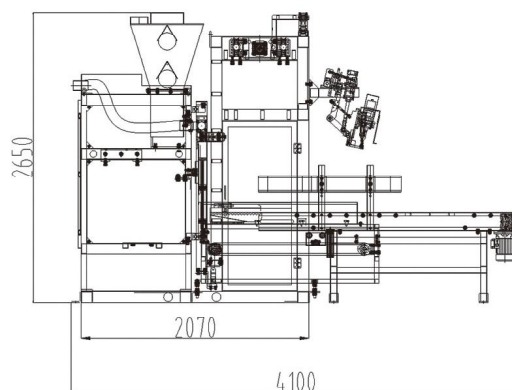


SW-AT-VBM-LX

全自动阀口包装机

全自动阀口袋包装机是针对各种堆积密度小、空气亲和性强、自流性极好或极差的粉状或超细粉状物料设计而成的自动上袋定量包装机。其主要分为：叶轮式包装机、螺旋式包装机、气送式包装机。



功能特点

- 高效环保新式进料机，选择给料方式；
- 全自动取袋、开袋、上袋机构；
- 自动热合封口，完美配合生产线；

技术参数

机器型号	SW-AT-VBM-LX	DSC-QF-25/50
自动方式	全自动阀口包装机	人工上袋包装机
包装范围	10-50KG	20-50KG
包装速度	120-240包/小时	100-240包/小时
包装物料	粉料、颗粒、混合	粉料、颗粒、混合
称量精度	0.2%F、S	0.2%F、S
包装材质	编织袋/纸袋	阀口袋
给料方式	根据物料自选	根据物料自选
压缩空气	0.5-0.6MPa, 1m ³ /min	0.4-0.8MPa, 0.3m ³ /min
功率电源	9kw/h, AC380V 50Hz	2.2kw/h, AC380V 50Hz